

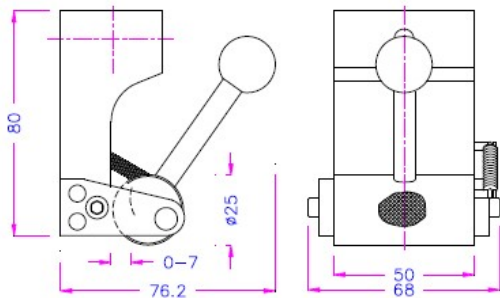
MS7

Exzentrisches Rollenspannzeug 1kN, 5kN, 10kN

Exzentrische Rollenspannzeuge sind einfach in der Handhabung. Sie sind selbstspannend und für weiche und flexible Proben, Folien, Kunststoffe, Gummi etc. geeignet.

MS7-1kN

- Zugkraft: 1kN
- Walze mit Pyramidenrändelung, 25mm Ø, Stahl, vernickelt
- Spannweite 50mm, Probendicke 0–7mm
- Temperaturbereich: 0 ... 130°C
Weitere Temperaturbereiche auf Anfrage
- Korpus: Aluminium eloxiert
- Gewicht: 0,5kg pro Spannzeug
- Lieferumfang: 1 Paar



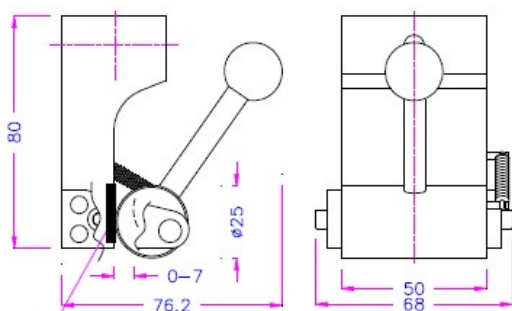
MS7-1kN-A4

- Wie MS7-1kN aber aus Edelstahl A4, mit Teflon-Kopf
- Walze glatt oder Pyramidenrändelung
- Temperaturbereich: -70 ... +280°C
- Gewicht: 0,97kg pro Spannzeug
- Lieferumfang: 1 Paar



MS7-1kN-SR

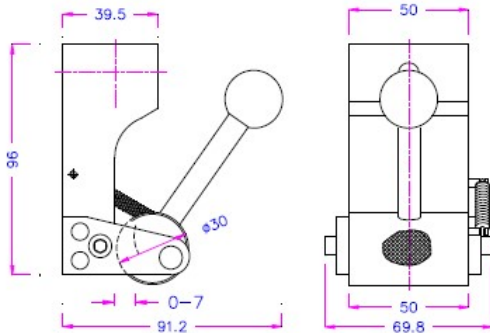
- Zugkraft: 1kN
- Glatte Walze, 25mm Ø, Stahl, vernickelt, gummierte Bodenplatte
- Spannweite 50mm, Probendicke 0–7mm
- Temperaturbereich: 0 ... 70°C
Weitere Temperaturbereiche auf Anfrage
- Korpus: Aluminium eloxiert
- Gewicht: 0,5 kg pro Spannzeug
- Lieferumfang: 1 Paar



MS7

MS7-5kN

- Zugkraft: 5kN
- Walze mit Pyramidenrändelung, 30mm Ø, Stahl, vernickelt
- Spannweite 50mm, Probendicke 0–7mm
- Temperaturbereich: 0 ... 130°C
Weitere Temperaturbereiche auf Anfrage
- Korpus: Aluminium eloxiert
- Gewicht: ca. 0,7kg pro Spannkopf
- Lieferumfang: 1 Paar



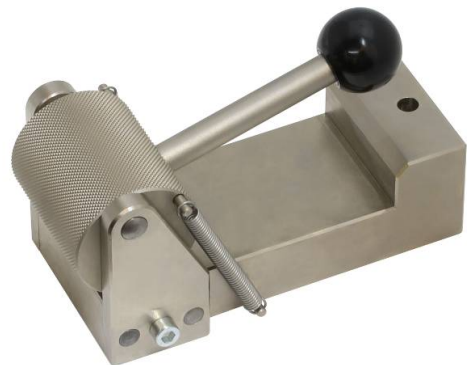
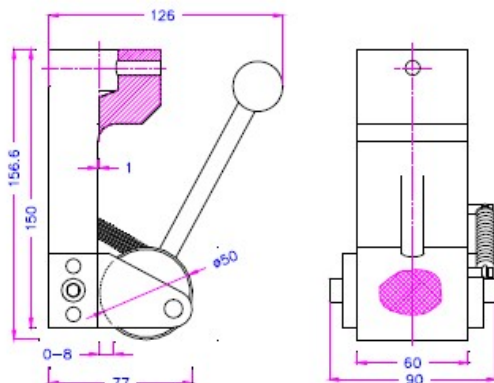
MS7-5kN-A4

- Wie MS7-5kN aber aus Edelstahl A4, mit Teflon-Kopf
- Walze glatt oder Pyramidenrändelung
- Temperaturbereich: -70 ... +280°C
- Gewicht: 1,23kg pro Spannzeug
- Lieferumfang: 1 Paar



MS7-10kN

- Zugkraft: 10kN
- Walze mit Pyramidenrändelung, 50mm Ø, Stahl, vernickelt
- Spannweite 60mm, Probendicke 0–8mm
- Temperaturbereich: 0...130°C
Weitere Temperaturbereiche auf Anfrage
- Korpus: Stahl, vernickelt
- Gewicht: 3,35 kg pro Spannkopf
- Lieferumfang: 1 Paar



MS7

Sonderausführungen



MS7-1kN-W25-H7-T280°C
Edelstahl Teflon für Temperaturkammer



MS7-1kN-SWG
Zylinder und Gegenplatte gummiert



MS7-1kN-80
80mm Breite



MS7-5kN-SBP
Walze mit Pyramiden Gummipatte



MS7-10kN-mA
mit Zentrierungshilfe



MS7-5kN-100
Walzenbreite 100 mm



MSS766-5kN
Symmetrisch spannend