

MSS470

Kleine Schraubklemme 2kN

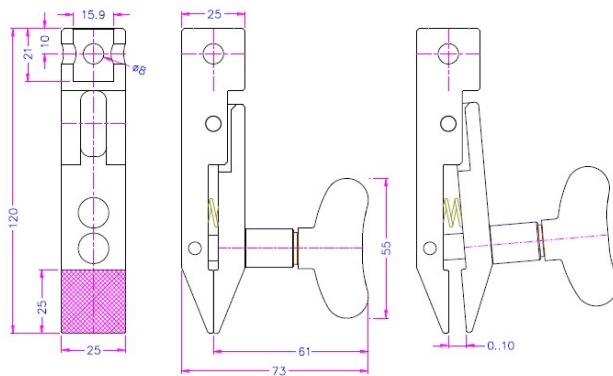
Vielseitig einsetzbar, einfache Handhabung.

Geeignet für kleine Bauteile, z.B. elektronische Bauteile.

Beidseitig geriffelte Spannflächen (Pyramiden).

Die Schraubklemme wird mithilfe der Rändelschraube geschlossen.

Artikel Nr.	MSS470
Zugkraft	2kN
Öffnungsweite	0 - 10mm
Spannbacken	Pyramidenschliff 1,2 x 45°
Spannfläche	25 x 25 mm
Korpus	Gehärteter Stahl, vernickelt
Temperaturbereich	0°C bis +130°C (MSS470) -70°C bis +280°C (MSS470-Ni)
Anschluss	Bohrung 15,9mm
Gewicht pro Spannkopf	462g
Lieferumfang	1 Stück



Ähnliche Spannzeuge:



MSS341



MSS501



MSS205k



MSS7

MFC Sensortechnik GmbH

Windhukstraße 46, D-42389 Wuppertal, Tel: 0202-3097100, Fax: 0202-3097102, E-Mail: info@mfc-sensoren.de