

## MS140S

### Kleiner Schraubspannkopf 100N

Geeignet für Verpackungsmaterialien, Papier, Kunststoff, Folien, Fäden, Drähte etc.

Artikel Nr.	MS140S
Zugkraft	100N
Spannfläche	15 x 15mm
Öffnungsweite	0-8mm je nach Backenart
Korpus	Aluminium, eloxiert
Anschluss	M5 Innengewinde
Temperaturbereich	0°C bis +70°C
Gewicht	48g pro Spannzeug (ohne Backen)
Lieferumfang	1 Paar mit Pyramidenbacken

Andere Ausführungen und Abmessungen auf Anfrage



MS140s mit Adapter Af15,9



TH140-B



TH140-BG

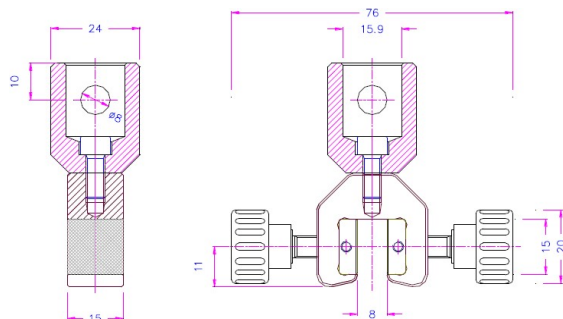


TH140-BP

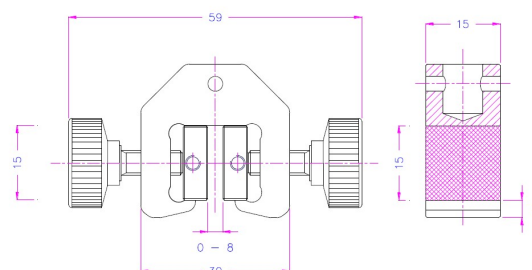
#### Backen für MS140 Lieferumfang: 1 Set = 4 Backen

Artikel Nr.	Oberfläche	Spannfläche H x B	Öffnungsweite	Gewicht pro Paar
MS140-B	Blanke Backen	15 x 15mm	0-8mm	14g
MS140-BG	Gummierte Backen	15 x 15mm	0-6mm	16g
MS140-BP	Pyramidenbacken	15 x 15mm	0-8mm	14g

Spannbacken mit weiteren Abmessungen und Oberflächen auf Anfrage



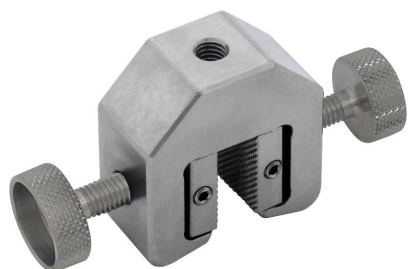
MS140s mit Adapter Af15,9



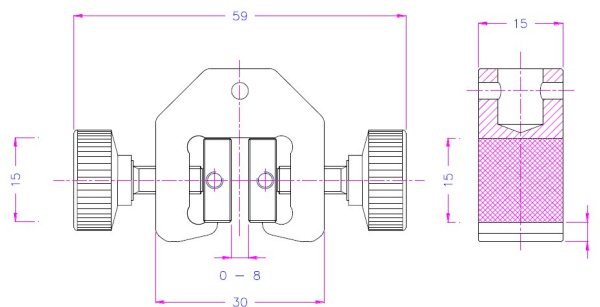
MS140s mit Anschluss Af8

## MS140S

### Sonderausführung



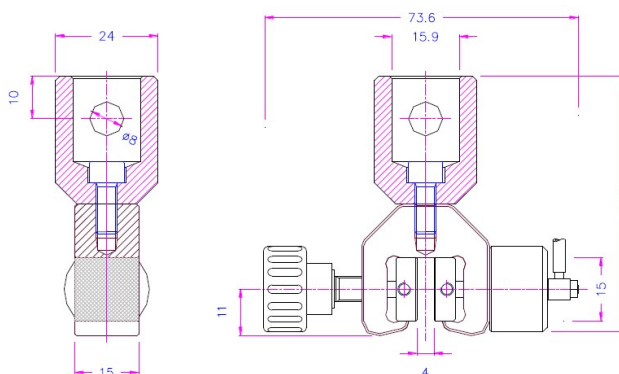
MS140s-A4  
Edelstahlausführung V4A  
Temperaturbereich: -60 ... +280°C



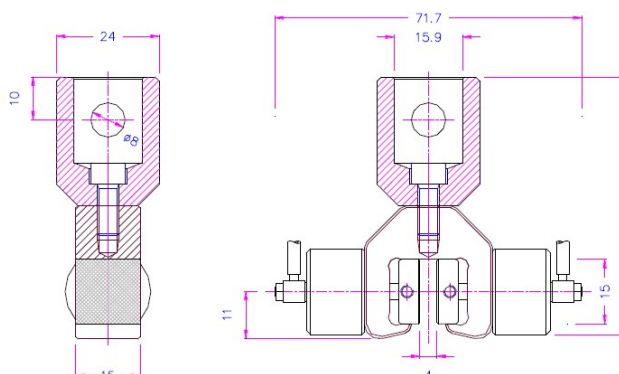
### Pneumatische Versionen MS140



MS140s+Ko



MS140s+2Ko



## MFC Sensortechnik GmbH

Windhukstraße 46, D-42389 Wuppertal, Tel: 0202-3097100, Fax: 0202-3097102, E-Mail: info@mfc-sensoren.de